

Plattenfeder-Differenzdruckmanometer für hohe statische Drücke PN 100 bar NG 100 und NG 150



PED 2014/68/UE ATEX 2014/34/UE

Die Plattenfeder-Differenzdruckmanometer Typ MD16 eignen sich für Differenzdruckmessungen auch bei besonders hohen Betriebsdrücken (statische Drücke bis 100 bar), auch in aggressiver Umgebung. Sie zeichnen sich durch eine besonders hohe Überlastbarkeit (ein- und wechselseitig) aus. Sie sind für gasförmige und flüssige, auch aggressive, nicht hochviskose Medien geeignet.

2.16.1 - Standardausführung

Anzeigegegenauigkeit: Güteklasse 2,5 nach EN 837.

Skala: 180 Winkelgrad.

Statischer Druck: max 100 bar

Umgebungstemperatur: -40 bis +65°C.

Prozessmediumtemperatur: max. 150°C.

Schutzart: IP 55 nach EN 60529/IEC 529.

Prozessanschluss: Edelstahl AISI 316.

Messglied: aus Edelstahl AISI 316L/Duratherm, zwei Plattenfedern, flüssigkeitsgedämpft.

Dichtungen: Viton und PTFE.

Gehäuse: Edelstahl.

Bajonettring: Edelstahl.

Deckscheibe: Glas.

Messwerk: Edelstahl.

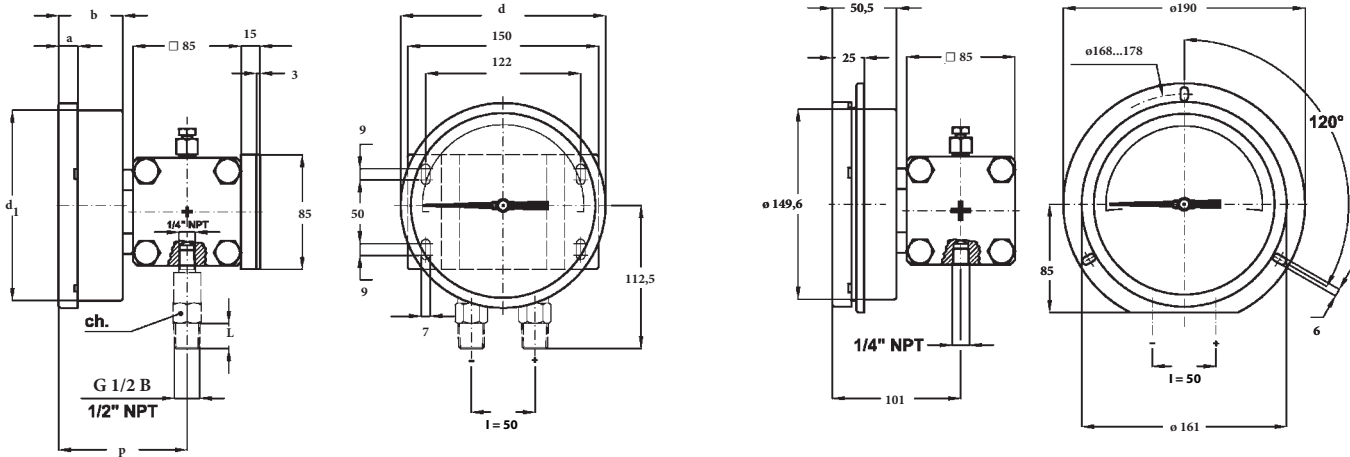
Skala: Aluminium, Grund weiss, Aufdruck schwarz.

Zeiger: Aluminium, mit Mikrometer-Nullpunkt korrekturschraube.

Bereich	mbar	mmH2O	bar	kPa	psi
0...0,4			♦		
0...0,6			♦		
0...1			♦		
0...1,6			♦		
0...2,5			♦		
0...4			♦		♦
0...6			♦		♦
0...10			♦		♦
0...15					♦
0...30					♦
0...40				♦	♦
0...60				♦	♦
0...100				♦	♦
0...160				♦	♦
0...200					♦
0...250				♦	♦
0...300					♦
0...400	♦			♦	
0...600	♦			♦	
0...1000	♦			♦	
0...1600	♦				
0...4000		♦			
0...6000		♦			
0...10000		♦			

Plattenfeder-Differenzdruckmanometer für hohe statische Drücke, PN 100 bar. - NG 100 und NG 150

MD16



Anschlüsse unten (Montage code **A**), mit hinterem Befestigungsrand, zur Wandmontage (Option code **C**): NG100-150

Anschlüsse unten (Montage code **A**), mit 3-Loch-Frontring, zum Schalttafeleinbau (Option code **F**: NG100; Option code **E**: NG150)

Abmessungen : mm

Montage	NG	F	a	b	d	d ₁	p	L	ch	Gewicht (kg)
Wand	E 100	41M G 1/2 A	13	48,5	110,5	101	98,5	20	22	4,86
Wand	G 150		15	50,5	161	149,5	100,5	20	22	5,35
Schalttafel	G 150		43M 1/2-14 NPT	25,5	50,5	161	149,5	100,5	20	22

OPTIONEN

C - Hinterem Befestigungsrand für NG 100-150	P02 - Öl- und fettfrei, für Sauerstoff geeignet (5)
F - 3-Loch-Frontring für NG 100	R10 - Gehäusefüllung mit Glycerin (Umgeb.temp. 0 bis +65 °C) (8)
E - 3-Loch-Frontring für NG 150	R11 - Gehäusefüllung mit Silikonöl (Umgeb.temp. -40 bis +65 °C) (6) (8)
C40 - Gehäuse und Ring aus Edelstahl AISI 316L	S31 - Montagebügel für Montage an 2"-Rohren
E30 - Ausführung nach NACE MR0175 (ISO 15156) (2)	T01 - Tropenfeste Ausführung (8)
E65 - Schutzart IP 65 (3) (8)	T32 - Sicherheitsverbundglasdeckscheibe (8)
L22 - Maximalwertschleppzeiger IP 65 (4)	2G9 - ATEX-Version : II 2G c (8) (9)
M23 - Plattenfedern aus MONEL 400	2D9 - ATEX-Version : II 2GD c (8) (9)
Magnetspring- und Schleichkontakte (1)	054 - Einsatzspitze "I" = 54 mm

(1) Codes, Beschreibung und Anschlüsse siehe Datenblatt "MN 14".

(2) Nur lieferbar bei Messbereichen ≥ 1 bar. Mit monel 400 Membrane bestellt werden

(3) mit Plexiglas Deckscheibe bestellt werden

(4) Nur lieferbar bei Messbereichen ≥ 1 bar.

(5) Messkammern mit "Fluorolube" gefüllt.

(6) Deckscheibendicht. und Druckentlastungsstopfen aus Viton

(8) Nicht verfügbar mit Schleichkontakte

(9) Details siehe sep. auf Anfrage erhältliches ATEX-Datenblatt

BESTELL-ANLEITUNG:

Sektion/Modell/Gehäuse/Montage/Durchmesser/Spezielle Ausführung/Messbereich/ Prozessanschluss / Optionen
2 16 1 A E G --- 41M - G 1/2 A M C, E
43M - 1/2" NPT M C40...054
23F - 1/4" NPT F

Copyright © NUOVA FIMA srl. Alle Rechte vorbehalten. Kein Teil dieser Publikation darf ohne vorherige Zustimmung durch Nuova Fima srl. in irgendeiner Form reproduziert werden.

NUOVA FIMA srl

www.nuovafima.com - e-mail: info@nuovafima.com

P.O. BOX 58 - VIA C. BATTISTI 59 - 28045 INVORIO (NO) ITALY

TEL. +39 0322 253200 - FAX +39 0322 253232

